

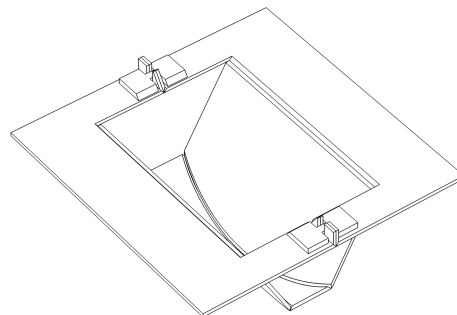
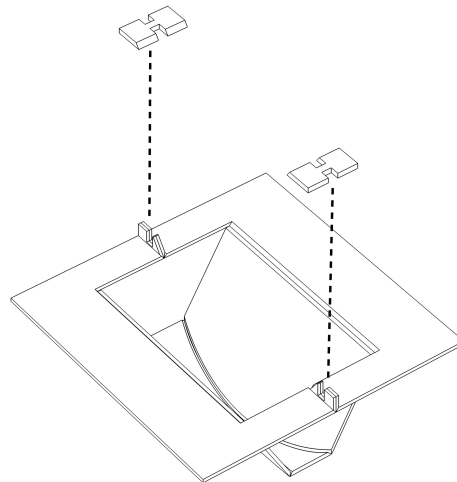
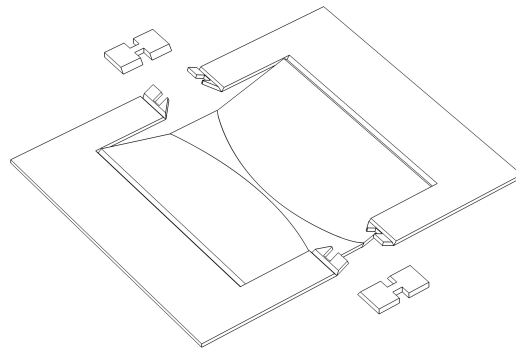


Installation / Maintenance

Configure each tile according to the illustrations below. Insert the finished tiles into the tee grid. **Note: The folding seams or v cuts need to be facing upwards when building the tiles. This side will be the unfinished side of the tile.**

Instalación

Configure cada baldosa de acuerdo con las ilustraciones a continuación. Inserte las baldosas terminadas en la rejilla del tee. **Nota: Las costuras de plegado o los cortes en V deben mirar hacia arriba al construir las tejas. Este lado será el lado sin terminar de la baldosa.**



Saddle Down

Installation Instructions



FACT